

Amenage à rouleaux servo pour feuilles

ECO EV RF SE

Modèles: EV RF 240 SE | EV RF 320 SE | EV RF 480 SE | EV RF 640 SE



PRÉCIS

- Entraînement synchrone des deux rouleaux par couplage parallèle
- Mécanique de précision, matériaux de qualité; entraînement direct
- Pression de contact réglable des deux côtés pour un guidage précis des feuilles

POLYVALENT

- Changement facile des rouleaux via plaque latérale
- Exécution pour des épaisseurs de bande jusqu'à 5.5 mm ou 15.5 mm
- Surfaces de rouleaux diverses, p.ex. en caoutchouc/plastique pour feuilles
- Div. types de moteurs servo avec/sans frein (p.ex. Rockwell, Siemens, DriveCliqu)
- Contrôles puissants et polyvalents; installations doubles; tirer-pousser
- Différents niveaux de sécurité: STO ou vitesse sécurisée (SLS)
- Aide à l'enfilage (insertion du matériel sans opération sur la commande)
- Plaque d'entrée extractible pour l'entretien pratique et le nettoyage des rouleaux

ÉCONOMIQUE

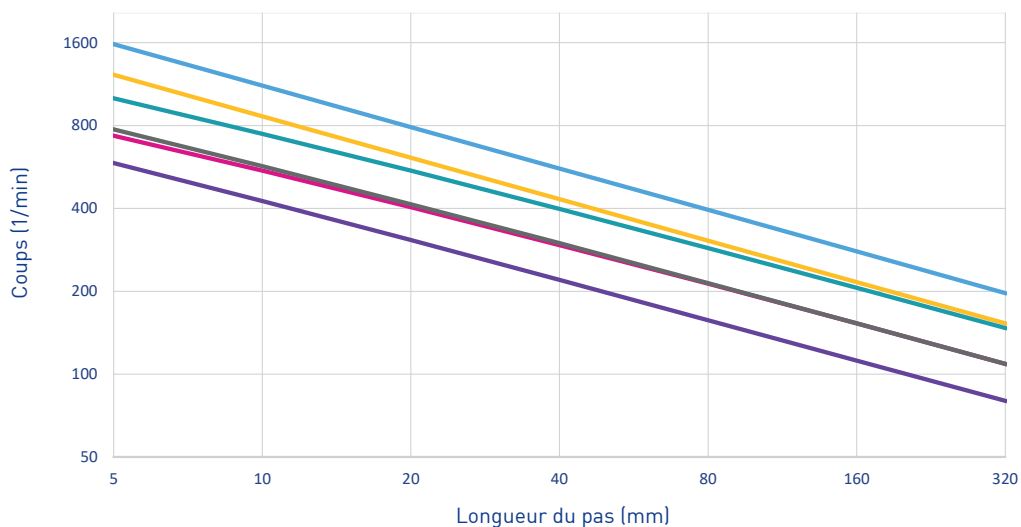
- Solution de qualité peu coûteuse pour les feuilles et matériaux instables



AMENAGE À ROULEAUX ECO EV RF SE



PERFORMANCE



Courbes performance
(Exemples)*

Poids de la boucle / Angle d'avance / Servo-Moteur

0 kg / 180° / SES

0 kg / 180° / SER

2 kg / 120° / SER

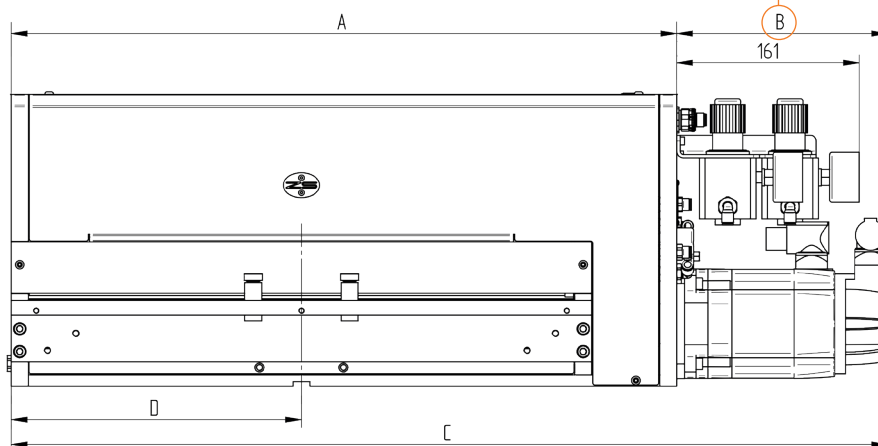
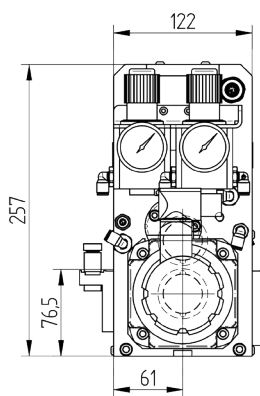
2 kg / 180° / SER

5 kg / 180° / SES

5 kg / 180° / SER

*Base de calcul: EV RF 320 SE

SPÉCIFICATIONS TECHNIQUES



Moteur B (mm)	sans frein	avec frein
SER-3.05	160	195
SER-4.18	186	221
SES-2.60 Endat	186	218
SES-2.60 DC	181	213

MODÈLE	EV RF SE	240	320	480	640
Largeur d'ouverture (mm)		240	320	480	640
Largeur de support A (mm)		347	427	587	747
Largeur éqúipmt. C min. (mm)		507	587	747	907
Largeur éqúipmt. C max. (mm)		568	648	808	968
Distance rainure clavette D (mm)		136	176	256	336
Ouverture de rouleau		5.5 mm / 15.5 mm			
Diamètre de rouleau		44 mm			
Précision du positionnement		+/- 0.03 mm			
Traction max.*		SES: 180 N / SER: 270 N			
Section de bande (recommandée)		max. 200 mm ²			

*En fonction du moteur, de la commande et de l'alimentation.
Demandez une configuration et un calcul spécifiques.

SUISSE

Zehnder & Sommer AG
CH-3400 Burgdorf
info@zehndersommer.com
Tel +41 31 800 00 00

ALLEMAGNE

Zehnder & Sommer GmbH
DE-58452 Witten
info@zehndersommer.de
Tel +49 2302 981 60 30

zehndersommer.com
ZSswiss.com